

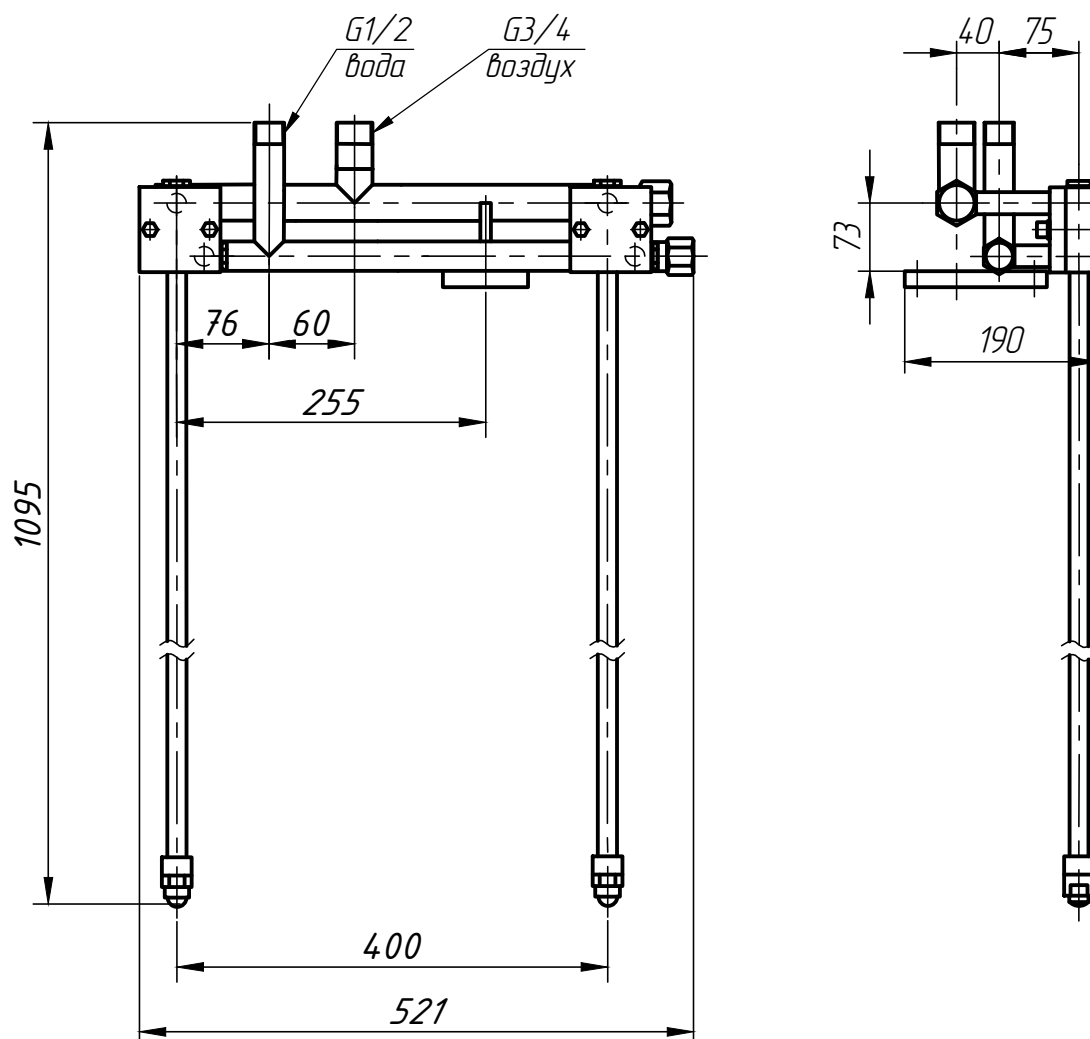


ООО "КОРАД-МО"

Научно-производственная компания

105005, г. Москва, а/я 18
Тел./факс: +7 (495) 777-95-43
E-mail: info@corad.ru
www.corad.ru

Коллектор 7.8г средний 100



10260.15.00 СБ

В коллекторе смешение воды и воздуха происходит в смесительной камере форсуночного устройства, которое позволяет реализовать дросселирование не только воды, но и воздуха.

Основные характеристики:

- Габариты - 1095x521x190 мм
- Тип форсуночного устройства - 10252.22.00 (2 шт)
- Количество форсунок - 2 шт
- Подвод воды - G1/2
- Подвод воздуха - G3/4
- Рабочее давление воздуха - 2 - 2,5 атм
- Угол раскрытия факела в рабочем диапазоне расходов - 100-105°
- Масса коллектора - 10 кг

Для получения дополнительной информации свяжитесь с представителем ООО "КОРАД-МО".
Возможно изменение размеров по просьбе заказчика.

